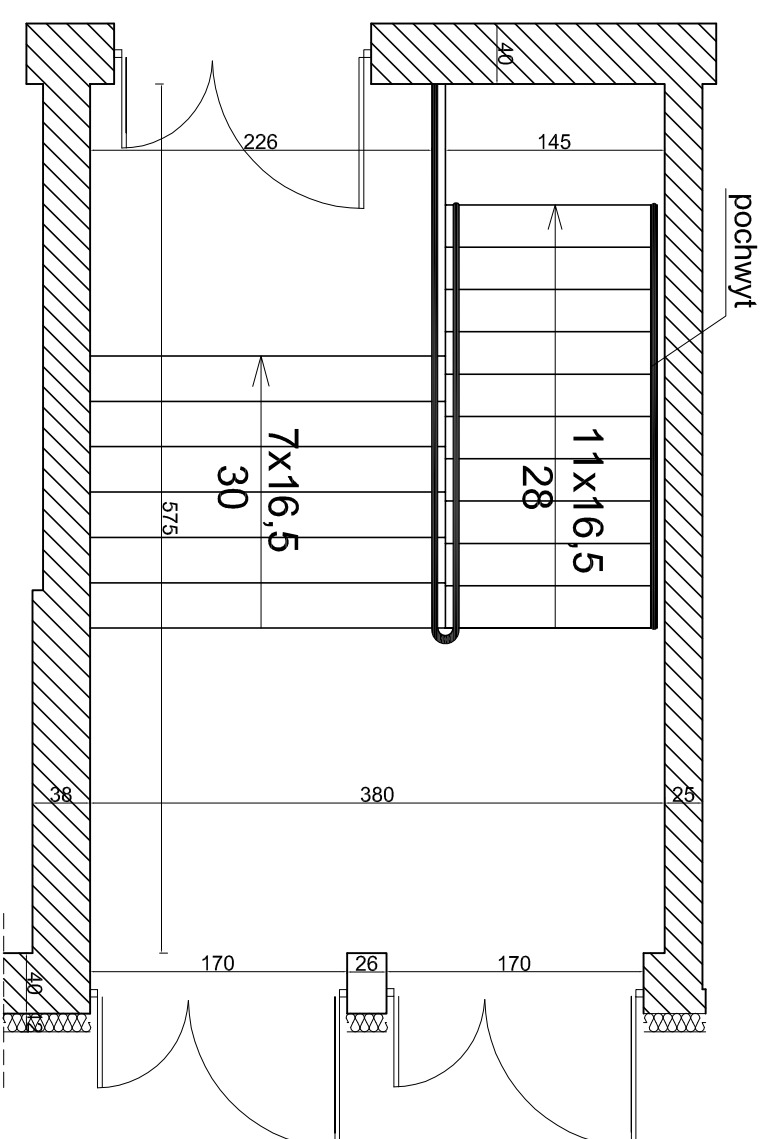
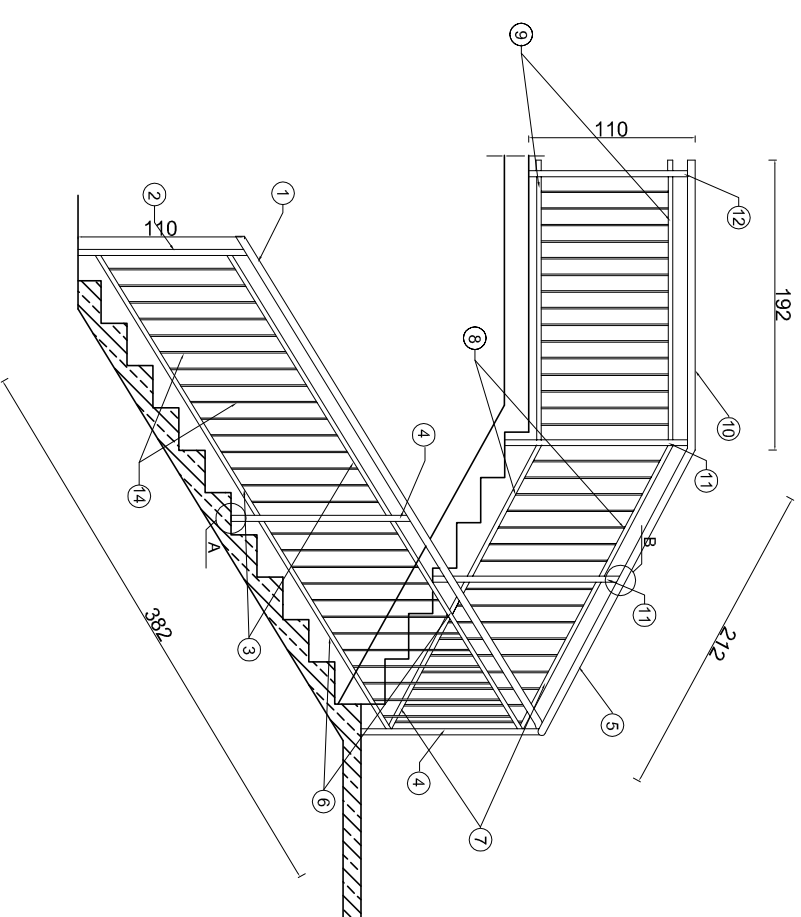


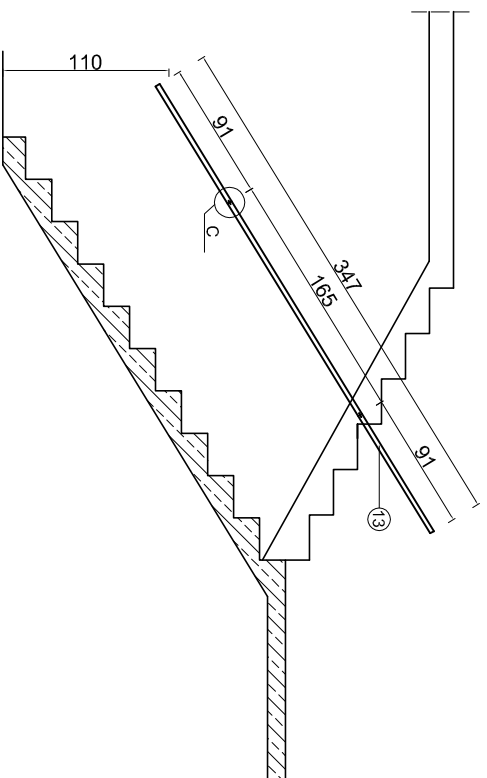
Klatka schodowa - 1.11



Balustrada BL-1.11

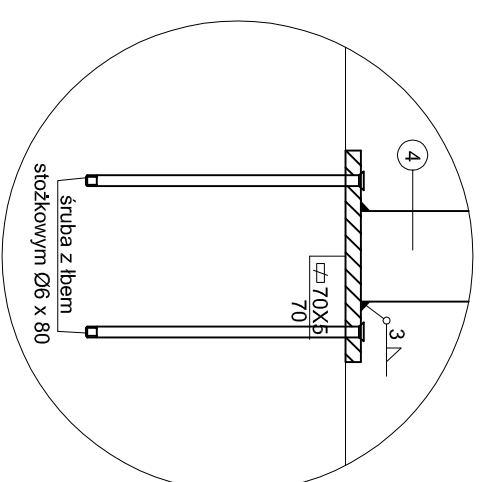


Pochwył Po-1.11

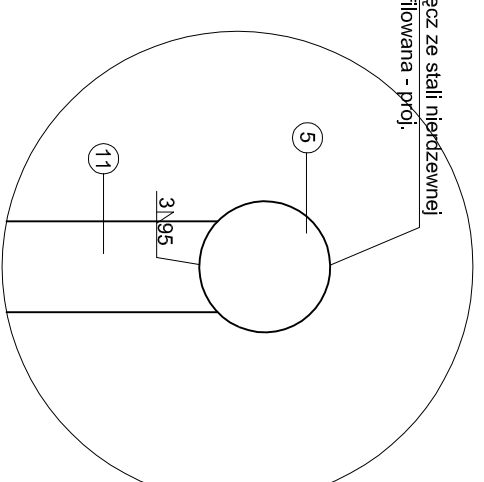


ZESTAWIENIE ELEMENTÓW STALOWYCH KLATKI SCHODOWEJ 1.11						
Nr. przedł.	liczba	Profil	Masa jednostkowa	Długość jednostkowa	Łączna długość [m]	
-	[szt.]	[mm]	[kg/m]	[m]	Ø51x4	zankietowy kwadratowy 100x30x2,5
1	1	Ø51x4	4,640	3,760	3,76	
2	1	40x40x2	2,250	1,09		1,09
3	2	Ø30x2,9	1,940	2,020	4,04	
4	2	40x40x2	2,250	1,160		2,36
5	2	Ø51x4	4,640	2,120	2,12	
6	2	Ø30x2,9	1,940	1,610	3,22	
7	2	Ø30x2,9	1,940	1,100	2,20	
8	2	Ø30x2,9	1,940	0,98	1,96	
9	2	Ø51x4	4,640	1,84	3,68	
10	1	40x40x2	2,250	1,21		2,42
11	2	40x40x2	2,250	1,05		2,10
12	1	40x40x2	2,250	1,05		1,05
13	1	Ø51x4	4,640	3,47	3,47	
14	58	Ø10	0,617	0,83		48,14
Długość całkowita [m]					11,28	15,1
Masa przedł. [kg]					52,2464	29,29
Łączna masa przedł. [kg]					126,81	15,57
Masa przedł. + 5% [kg]					133,15	0,00

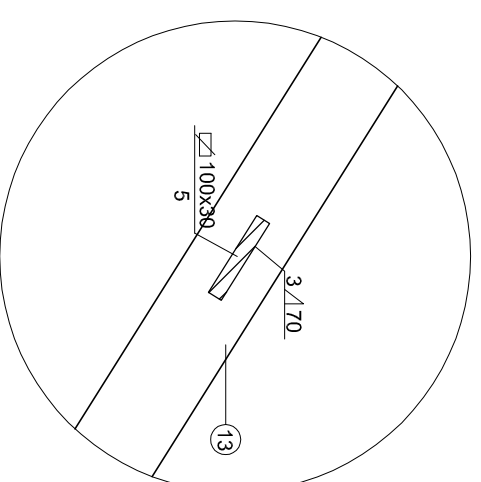
SZCZEGÓŁ A



SZCZEGÓŁ B



SZCZEGÓŁ C



UWAGI:

- wszystkie wymiary sprawdzić na budowie
- prace wykonać zgodnie z rysunkami oraz opisem technicznym i przepisami technicznymi - budowlanymi
- Poręcze wykonać z rur Ø 51x4
- Słupki wykonać z rur kwadratowych 40x40x2
- Trałki wykonać z prętów Ø 10 w rozstawie 10cm
- Pochwyły montować do ścian za pomocą kleju montażowego np. PATTEX TOTAL FX PL700

Jednostka projektująca:		Inwestor:	
PROBUD		Gmina Miłostka Szczecin	
FIRMA PROJEKTOWO-BUDOWLANA 71-488 Szczecin, ul. Sosnowa 6/2, tel./fax. (91) 453-67-37		71-488 Szczecin, ul. Sosnowa 6/2, tel./fax. (91) 453-67-37	
Nazwa inwestycji:		Stadrum:	
Rozbudowa Szkoły Podstawowej nr 59 przy ul. Dąbskiej 105 w Szczecinie na działkach nr: 5/5 obręb 4154 oraz 7/2 obręb 4152		PW	
Objekt:		Branża:	
Budynek Szkoły Podstawowej nr 59		Architektura	
Tytuł rysunku:		Skala:	
Szczegóły balustrad i pochwyłów klatek schodowych		1:50	
Gł. projektant:		Nr rys.:	
mgr inż. Tomasz Gierf		A-29	
Projektant:			
mgr inż. arch. Dariusz Zawadzki			
Sprawdzający:			
mgr inż. arch. Bogumił Zgorzelski			

WSZELKIE PRAWA ZASTRZEŻONE
Kopowanie, publikacja oraz wszelkie inne formy wykorzystania projektu bez zgody autora będą naruszeniem przepisów wynikających z Ustawy o Ochronie Praw Autorów